

取付け可能なフラッシュバルブ一覧

| クロールンエケル 適合品番 | TOTO製 | | | | INAX製 | |
|------------------|------------------|--------------------|----------------------|-------------------|----------------|----------------------|
| | T60RN.T60P.T60S. | T60RNF.T60PF.T60SF | TG60RN.TG60PN.TG60SN | TG60R.TG60P.TG60S | UF-2.UF-3.UF-4 | UF-2NH.UF-3NH.UF-4NH |
| | | | | | | |
| | Tタイプ | TFタイプ | TGNタイプ | TGタイプ | Iタイプ | INHタイプ |

※寒冷地用TF・INHタイプは、販売を終了させていただきました

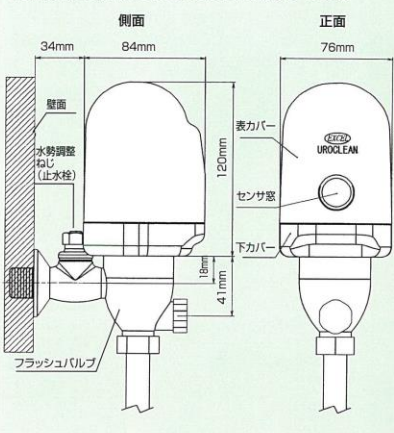
各フラッシュバルブに対応する本体固定部の形状

| TOTO社製T60 | INAX社製UF | TOTO社製TG60N | TOTO社製TG60 |
|-----------|----------|-----------------------------|-----------------------------|
| | | | |
| | | フラッシュバルブ 本体の外径 約φ45mm | フラッシュバルブ 本体の外径 約φ53mm |

仕様

| | |
|---------|------------------------------------------------------------------------------|
| 使用電池 | リチウム電池 (CR-P2) |
| 検知方法 | 赤外線反射方式 |
| 検知距離 | 40cm以上 (調整可能) |
| 水洗待機時間 | 8秒 |
| 前水洗機能 | 2秒 / なし (設定可能) 最後に水洗してから120秒経過したときのみ作動 |
| 本水洗機能 | 5秒 / 7秒 (設定可能) |
| 保守水洗機能 | 最後に水洗してから24時間経過毎に本水洗設定と同じ時間水洗を行う。 |
| 給水圧力 | 最低水圧0.05MPa (0.5kgf/cm ²) 最高水圧0.78MPa (8kgf/cm ²) |
| 強制作動ボタン | 1回押すと本水洗と同じ時間水洗を行う。 |
| 異常検知表示 | 30分間連続検知=赤色LED点滅 (1回 / 秒) |
| 電池交換表示 | 電池交換時期表示=検知時赤色LED点滅 (1回 / 秒) 電池切れ表示=2回 / 3秒赤色LED点滅 (24時間表示) |
| 電池寿命 | 約3年 (4000回 / 月) |
| 重量 | 約700g |
| 外形寸法 | 外径76mm (幅) × 84mm (奥行き) × 120mm (高さ) |

取付け設置例 (TOTOフラッシュバルブT60)



取付け前のご注意

下記のような場所は誤動作が生じる恐れがありますので設置前に必ず確認してください。

(場合によっては取付けられないことがあります。)

- ① 本体に太陽光が直接または反射して入射するような場所。
- ② 自動車のヘッドライトが当たるような場所。
- ③ 強い赤外線を発生する機器がある場所。
- ④ 強い電磁波を発生させる機器の近くの場所。
- ⑤ 向かいあって設置されているようなトイレ。
- ⑥ 弊社指定の対象バルブ以外には取付けられません。

◇ 標準小売価格 40,000 円 (税抜) ※取付費は含まれておりません。

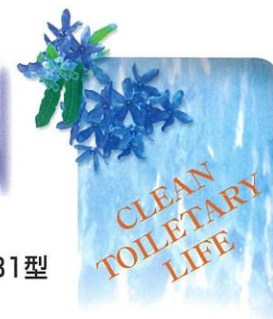
■ 製造元 URO電子工業株式会社

お問い合わせは

ユーザー各位のご要望や品質改良などにより、おことわりなしに仕様の一部やデザインなどを変更させていただくことがあります。

UROCLEAN EXCEL

押しボタン式トイレ用自動水栓装置
ウロクリーンエクセル5481型



押しボタン式フラッシュバルブが簡単に自動水洗になります。
ウォーターハンマーを軽減した
タフで経済的な自動水栓



URO

頑丈で、節水効果がある経済的なニュータイプ。 活躍舞台は広い。

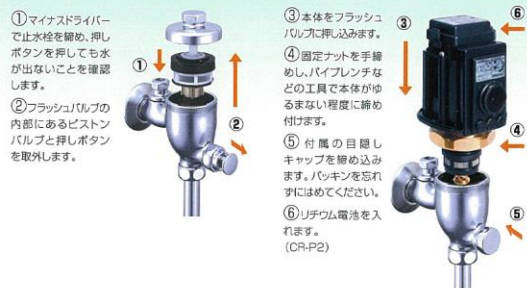


タフなメタルボディ

多くの人が利用するトイレは、頑丈で維持費が安く、より清潔さが求められます。ウロクリーンエクセルはその全てを満足させる押しボタン式トイレ用自動水栓装置です。

オフィスや病院、レストランなど公共性の高いところでは、トイレの清潔さはイメージアップに欠かせません。押しボタン式トイレでは、個人のマナーに頼らざるをえず、ボタンに触れない人もかなりいるようです。ウロクリーンエクセルは従来の押しボタン式バルブに取付ける（配管工事不要）だけで、自動式水洗トイレに早変わります。

わずかな取り付け時間でトイレをグレードアップ。

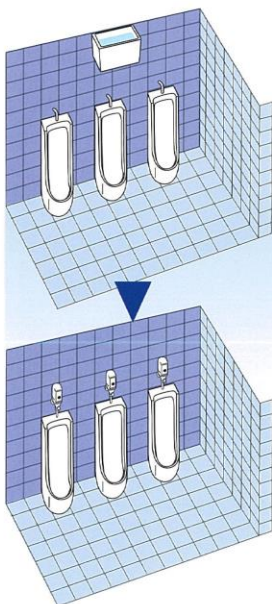
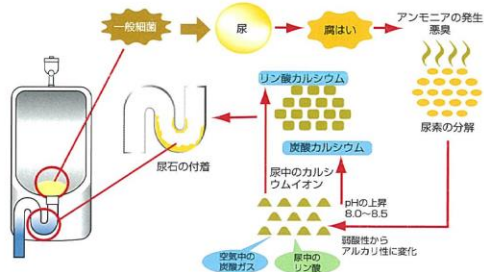


ウォーターハンマーを大幅に軽減しました。

ウォーターハンマーは従来から水道設備環境の問題になっていましたが、ウロクリーンエクセルはこの問題に対応し、水道設備の負担を大幅に軽減することができます。

押しボタン式トイレの悪臭や汚れは尿石が原因です。 自動水洗でトイレ環境をグレードアップ

尿石(いようせき)とは、難溶性のカルシウム化合物として排水管内壁に付着生成したものです。この尿石がトイレの配管を詰まらせます。また、尿石中には、尿中の有機物も含まれており、これが腐敗分解するときに、発生するガスがトイレ独特の臭気の原因です。使用のたびに水を流せばトイレはいつも清潔です。



わずかな取り付け時間でトイレをグレードアップ。

内蔵センサーで確実に水洗します。

人体をセンサーで検知して使用後に自動的に水洗します。(後水洗)

いつもクリーンに保ちます。

便器を使用した後に確実に水を流すので、いつも清潔。必要に応じて前水洗も併用できます。

長時間不使用のトイレでも24時間ごとに自動水洗。

夜間など長時間使用されず便器が乾燥すると、悪臭発生などを招きます。ウロクリーンエクセルは、24時間ごとに自動的に水を流しますのでとても清潔です。

堅牢でシンプル設計。

高級感あふれるボディは、耐久性に富み、センサーをしっかりとガードします。

取り付け簡単、電源工事也不要。

わずかな時間で既設のバルブに取り付けられます。リチウム電池(CR-P2)で作動し、約3年間使用できます。(ただし4000回/月使用した場合)

電池交換時期がわかります。

LEDの点滅により、電池交換時期と電池切れによる停止を表示します。

強制動作ボタンが付いています。

必要に応じて水洗させたい時は、カバーを外さずに本体裏側のボタンで強制的に水洗作動ができます。(これで、掃除などが簡単になります) ※3秒以上連続して押し続けると、10分間動かないります。解除する場合は、ポンと押すと解除します。(3秒以内)

ハイタンク式トイレ 節水改装及び

新設トイレ 簡易施工に

ハイタンク式トイレを個別の水洗方式に改装すれば、使用するたびに水洗しますので、快適なトイレに変わります。当社のウロクリーンエクセル+専用バルブを使えば改修費用が安く、工事短期間で済みます。新設トイレの際も安価で簡単に施工することができます。



※取付費は含まれておりません。