

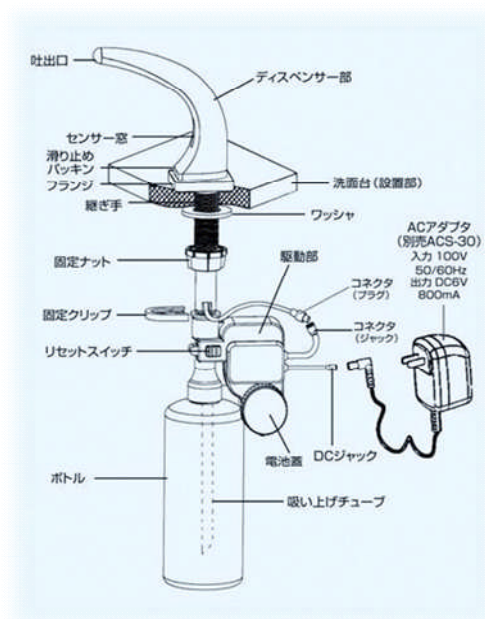
AUTO SOAP DISPENSER

オートソープディスペンサー

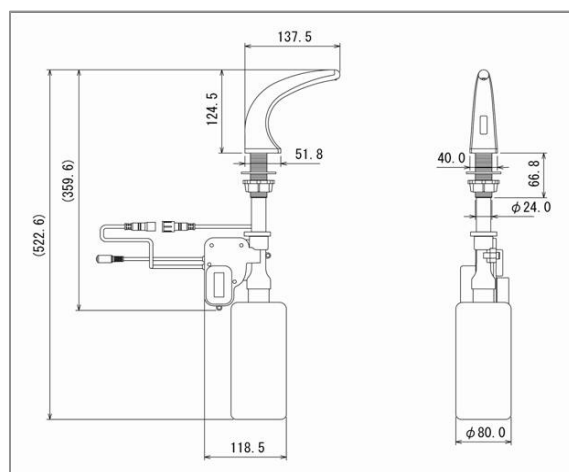
オートソープディスペンサー 5460型

面倒な工事が不要で、自動化にする事が出来ます。赤外線センサーが人の手を検知。
本体に触れずにソープを吐出するので衛生的です。また、適量でご使用いただくため節約効果を発揮します。
病院、介護施設、学校、レストランなど公共性の高い場所でその機能を発揮します。

各部の名称



外観寸法図 5460型



製品仕様	
製品名	オートソープディスペンサー 5460型
電源	アルカリ単三電池4本 ACアダプタ (別売)
電池寿命	約3ヶ月 *1
検知距離	センサー窓より約140±20mm *2
吐出量	0.5~1.5ml
使用室温	1°C~55°C
洗面台取付け穴・厚さ	φ25~φ34mm 洗面台厚さ35mm以下
設置可能範囲	取付穴中央から背面まで60mm以上隙間がある洗面台
本体質量	約600g (ボトル、電池含まず)
本体寸法	(H)124.5×(W)70×(D)196mm
本体価格(税抜)	29,000円

*1 1日100回アルカリ電池使用時。ただし電池性能及び設置環境により寿命は変化します。

*2 大人の手のひらに相当する距離。

ユーザー各位のご要望や改良などにより、お断りなしに仕様の一部やデザインなどを変更させていただくことがあります。

●お問い合わせは

製造元 URO電子工業株式会社

<http://www.uro.co.jp>