

URO

URO電子工業株式会社

制御営業課

〒273-0046 千葉県船橋市上山町1-242-1

TEL.047-303-6680

FAX.047-303-6665

●ホームページアドレス <http://www.uro.co.jp>

センサ式自動水栓 ウロターボフォーセットⅡ 取扱説明書



5477型
(単水栓タイプ)

5478型
(湯水混合栓タイプ)

保証書

本書は、本書記載内容(裏面記載)で無料修理を行うことをお約束するものです。保証期間中に修理されます場合は、本書をご用意の上、お買い上げの販売店までご依頼ください。

- ※印欄に記入および販売店の捺印のないものは無効となりますのでご注意ください。
- 本書は再発行いたしませんので大切に保管してください。

| | | | |
|------------------|--------------------------|-----------------|--|
| 品名 | センサ式自動水栓 ウロターボフォーセットⅡ | | |
| | 5477型(単水栓タイプ) | 5478型(湯水混合栓タイプ) | |
| 製造番号 | | | |
| 保証期間 | お買い上げ月日より1ヶ年 | | |
| お買い上げ 年 月 日 ※ | 年 月 日 | | |
| お客様 | ※お名前 | | |
| | ※ご住所 | | |
| | ※電 話 () | | |
| 販売店 | ※住所・店名 | | |
| | 電話 () | | |

この保証書は本書(及び品質保証書)に明示した期間及び条件に基づき、無料修理をお約束するものです。この保証書により、お客様の法律上の権利を制限するものではありません。修理等についてご不明な点がございましたらお買い上げの販売店又は、弊社までお問い合わせ下さい。

URO電子工業株式会社

制御営業課 〒273-0046 千葉県船橋市上山町1-242-1 TEL.047-303-6680

このたびは、ウロターボフォーセットⅡをお買い上げいただきまことにありがとうございます。本製品を正しくご使用いただくためにも、この「取扱説明書」を必ずお読みくださるようお願い申し上げます。なお、お読みになった後は大切に保管しておいてください。



安全上のご注意 (必ずお守りください)

警告事項

注意事項

- ❗ ■取付け作業は、作業手順に基づき確実に行ってください。不完全な取付けは故障・事故の原因となります。
- ❗ ■通水する前に本体回転止めネジ(2ヶ)の締め込み状態を再確認してください。締め込んでなかったり差し込みが不完全だと、本体が外れ漏水などの事故の原因となります。
- ❗ ■使用済み電池は、ご使用となる地域の廃棄方法にしたがって廃棄してください。
- ❗ ■万が一水が止まらなくなったときは、止水栓を閉めて止水してください。そのまま放置しておきますと漏水などの事故の原因となります。
- ❗ ■給水ホースの接続は、確実に行ってください。
- ❗ ■片側だけの配管接続はしないでください。必ず両方の配管を接続してください。また湯と水の逆配管は絶対にしないでください。やけどの原因となります。(5478型湯水混合栓タイプのみ)
- ❗ ■必ず上水道にてご使用ください。中水道や異物を多く含む水を使用した場合、故障の原因だけでなく誤って飲用した場合は、体調を損ねる場合があります。
- ❗ ■ACアダプタに水をかけたりしないでください。感電の原因となります。
- ❗ ■使用中、異臭、煙がでるなどの異常がある場合には、直ちにACアダプタをコンセントから抜いて使用を中止してください。火災・感電の恐れがあります。
- ❗ ■濡れた手で電池の装着およびACアダプタの接続をしないでください。感電やけがをする恐れがあります。

- ❗ ■ACアダプタが傷んだり、コンセントの差し込みがゆるいときは使用しないでください。火災・感電・ショートの原因となります。
- ❗ ■ACアダプタを引っ張ったり、ねじったり、ケーブルの上に重いものを載せたり、挟み込んだりしないでください。火災・感電の原因となります。
- ❗ ■ACアダプタにほこりが付着している場合、よく拭き取ってください。火災の原因となります。
- ❗ ■ACアダプタは指定された電源電圧以外の電圧では使用しないでください。
- ❗ ■本製品を仕様記された指定範囲内の条件でご使用ください。指定範囲外の使用は故障・事故の原因となります。
- ❗ ■リチウム電池を充電・ショート・分解・加熱したり、火中に投げ込んだりしないでください。破裂・発火などの原因となります。
- ❗ ■本製品は防滴構造ですが、電気製品のため大量の水をかけると故障・事故の原因となります。
- ⊘ ■本製品を屋外には設置しないでください。故障・事故の原因となります。
- ⊘ ■衝撃を加えたり、乱暴に扱ったりカバーの破損や水漏れなど故障の原因となりますので、叩いたり、容器などをぶつけないよう注意してください。
- ❗ ■本品をお客様ご自身で電池交換以外に分解・修理・改造はしないでください。故障・事故の原因となります。



目次

| | |
|--------------------------------------|-------|
| 安全上のご注意 | P.1 |
| 目次 | P.2 |
| 1 製品仕様 5477型(単水栓タイプ)・5478型(湯水混合栓タイプ) | P.3 |
| 2 5477型・各部の名称 (単水栓タイプ) | P.4 |
| 3 5478型・各部の名称 (湯水混合栓タイプ) | P.5 |
| 4 特長と作動の仕組み | P.6 |
| 5 取付け前のご注意 | P.6 |
| 6 既設蛇口の取外し方 | P.7 |
| 7 5477型の取付け方 (単水栓タイプ) | P.8~9 |
| 8 5478型の取付け方 (湯水混合栓タイプ) | P.10 |
| 9 電池の装着/ACアダプタ ACT-20(別売)接続の場合 | P.11 |
| 10 給水 | P.12 |
| 11 5477型本体の取外し方 (単水栓タイプ) | P.12 |
| 12 5478型本体の取外し方 (湯水混合栓タイプ) | P.13 |
| 13 5478型湯水調整及び設定位置の固定 (湯水混合栓タイプ) | P.14 |
| 14 電池交換 | P.15 |
| 15 メンテナンス | P.16 |
| 16 LED窓の表示について | P.16 |
| 17 故障かな?と思ったら | P.17 |
| 18 アフターサービス | P.18 |
| 19 保証書 | P.19 |

1 製品仕様

5477型 (単水栓タイプ)

| | |
|--------------|---|
| 電源 | リチウム電池CR-P2 (DC6V) ACアダプタ (DC5V) ※1 |
| 電池寿命 | 約2年 ※2 |
| 検知距離 | 吐水口より30~170mm (自動設定) ※3 |
| 給水圧力 使用範囲 | 0.1~0.7MPa (1.0~7.1kgf/cm ²) |
| 吐水量 | 5ℓ以上/分 (水圧0.4MPa) |
| 使用室温 | 室温+1~50℃ |
| 水温範囲 | 水温+1~50℃ (一般上水道・凍結不可) |
| 洗面台取付穴 | φ26~φ38mm |
| 設置可能範囲 | 厚さ 10~30mm |
| ボディ材質 | 亜鉛ダイキャスト |
| 質量(本体) | 約1.3kg |
| 寸法 | (H) (W) (D) 118.4×59×170mm |

5478型 (湯水混合栓タイプ)

| | |
|--------------|---|
| 電源 | リチウム電池CR-P2 (DC6V) ACアダプタ (DC5V) ※1 |
| 電池寿命 | 約2年 ※2 |
| 検知距離 | 吐水口より30~170mm (自動設定) ※3 |
| 給水圧力 使用範囲 | 0.1~0.7MPa (1.0~7.1kgf/cm ²) |
| 吐水量 | 5ℓ以上/分 (水圧0.4MPa) |
| 使用室温 | 室温+1~50℃ |
| 水温範囲 | 水温+1~50℃ (一般上水道・凍結不可) |
| 洗面台取付穴 | φ28~φ38mm |
| 設置可能範囲 | 厚さ 10~30mm |
| ボディ材質 | 亜鉛ダイキャスト |
| 質量(本体) | 約1.6kg |
| 寸法 | (H) (W) (D) 158.4×76×173mm |

※1: 電池又はACアダプタ ACT-20 (別売) のどちらでも動作可能です。

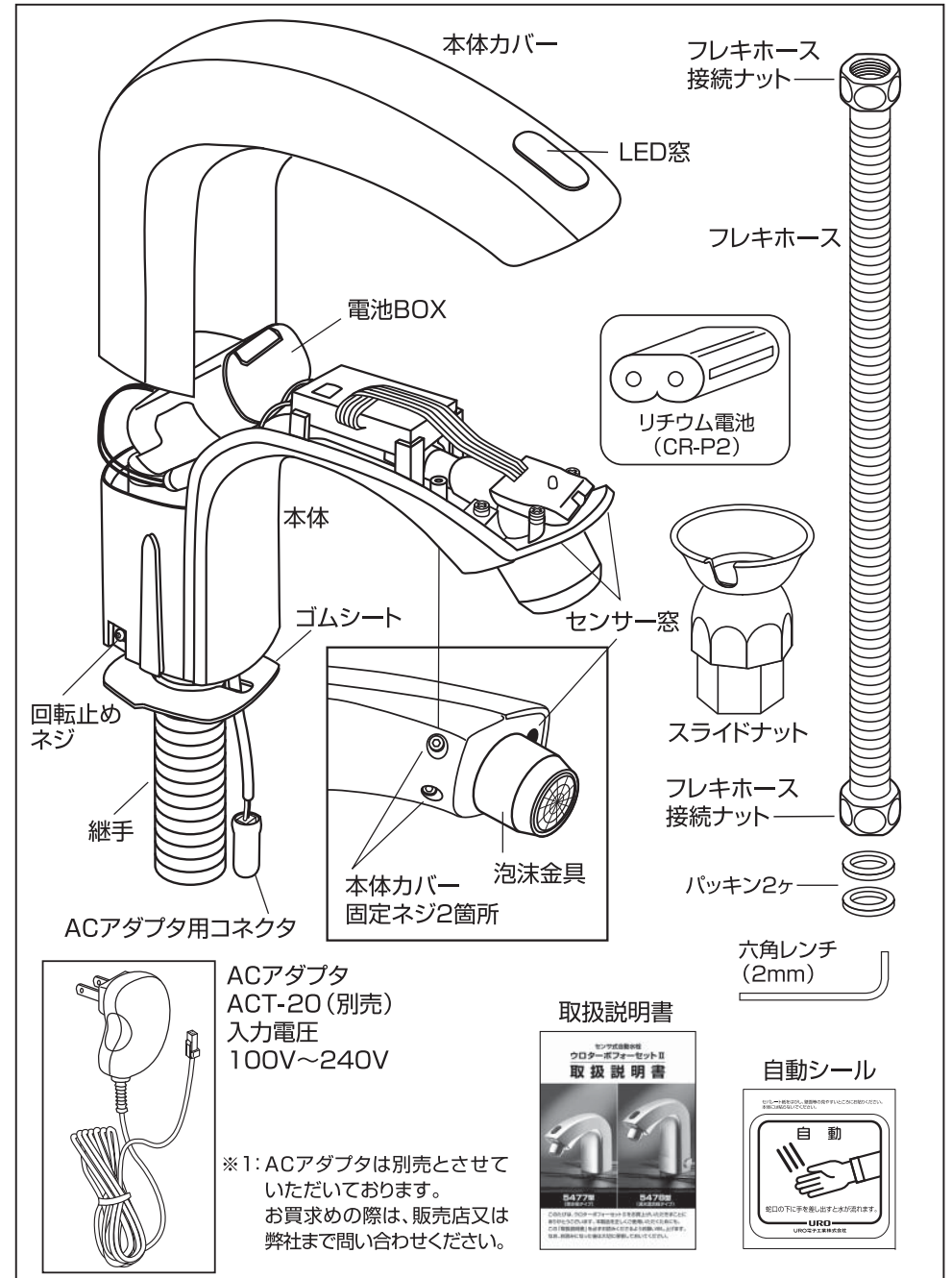
電池を入れACアダプタを接続した場合、ACアダプタの電源で動作し、ACアダプタの電源が中断された場合、自動的に電池での動作に切り替わります。その際、再度検知距離の設定を行いません。

※2: 1日100回リチウム電池 (CR-P2) 使用時。ただし電池性能及び設置環境により寿命は変化します。

※3: 大人の手のひらに相当する距離。

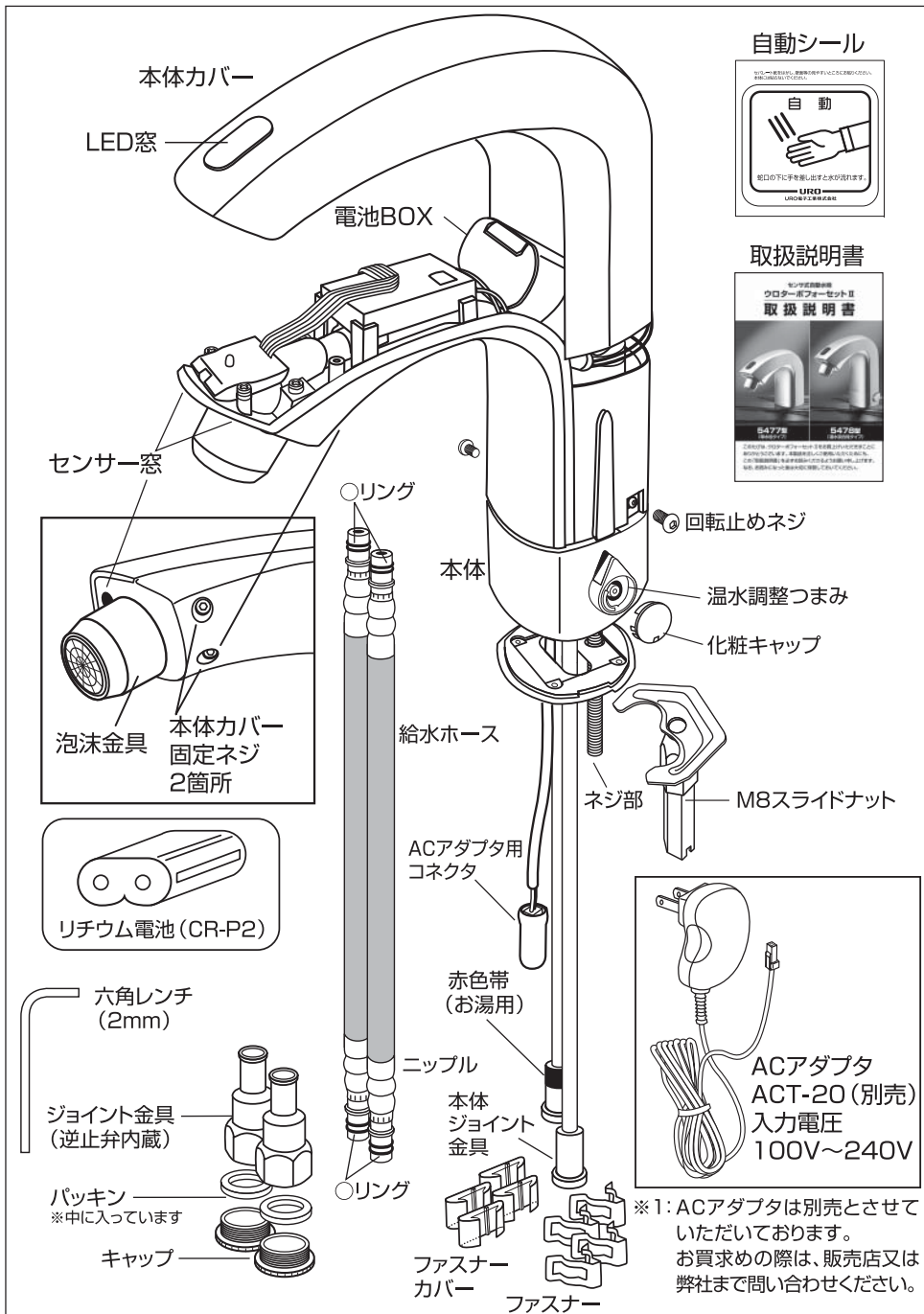
●ユーザー各位のご要望や品質改良などにより、おことわりなしに仕様の一部やデザインなどを変更させていただくことがあります。

2 5477型 各部の名称 (単水栓タイプ) (付属品含む)



※1: ACアダプタは別売とさせていただきます。
お買求めの際は、販売店又は弊社まで問い合わせください。

3 5478型 (湯水混合栓タイプ) 各部の名称 (付属品含む)



4 特長と作動の仕組み

■自動的に吐水・止水

赤外線センサーで、人の手を検知。自動的に吐水・止水ができます。

■節水ができ、衛生的

手を検知した時だけ吐水するので節水効果抜群。蛇口に直接触れないので衛生的です。

■堅牢な設計

高級感あふれるボディは、耐久性に富み、精密なセンサーをしっかりガードします。

■オートストップ機能付

検知エリア内に障害物が置かれることにより、水が流れっぱなしになっても、約30秒経過すると自動的に止水します。

■電池交換時期と電池切れをお知らせします

LEDの点滅により、電池交換時期と電池切れによる停止を表示します。

■電池交換が簡単です

電池ボックスは本体の中にありますので、立ったまま楽に電池交換ができます。

■電池又はACアダプタ ACT-20 (別売) のどちらでも動作可能です

電池を入れACアダプタを接続した場合、ACアダプタの電源で動作し、ACアダプタの電源が中断された場合、自動的に電池での動作に切り替わります。その際、再度検知距離の設定を行いません。

■取付けが簡単です

電池ボックスや電磁弁などは全て本体の中に収納した一体型ですので、洗面台への取付けが簡単になりました。

■5478型 (湯水混合栓タイプ) は湯水調整つまみの設定位置が固定できます。不特定多数の方が使用する環境の場合、湯水調整つまみで設定した位置を固定することができます。

5 取付け前のご注意

- ① 取付けする洗面台の取付穴が本製品に適合しているか、再度ご確認ください。
- ② 製品と付属品をお確かめください。
- ③ 本製品は、屋内用 (浴室を除く) です。
- ④ 接続する配管は上水道をご使用ください。
凍結のおそれがある場所では使用しないでください。

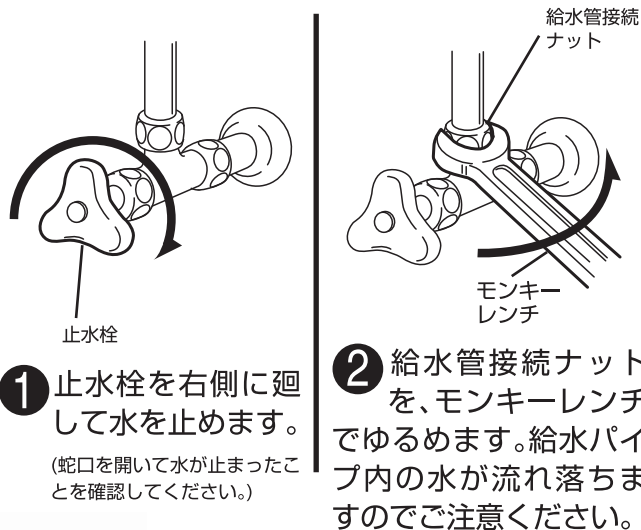
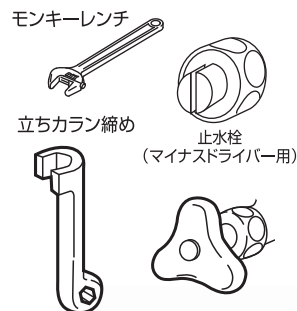
6 既設蛇口の取外し方

既存の水栓金具の取外し

● 取り付けする洗面台の排水口を必ず塞いでおいてください。

必要な工具

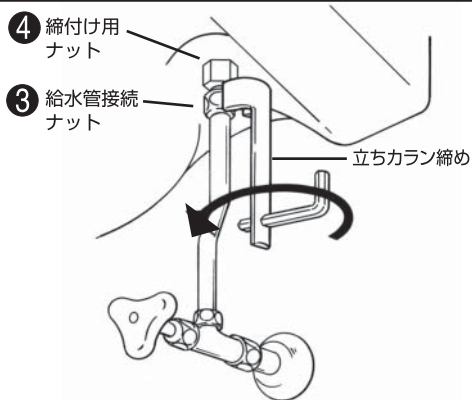
モンキーレンチ・立ちカラン締め
 ⊖ドライバー
 取付けの際“立ちカラン締め”(市販品)をご利用されると便利です。お近くのホームセンターなどでお求めになれます。



1 止水栓を右側に廻して水を止めます。

(蛇口を開いて水が止まったことを確認してください。)

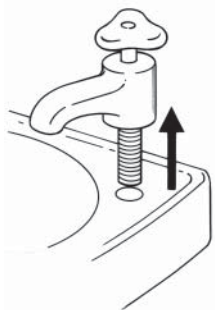
2 給水管接続ナットを、モンキーレンチでゆるめます。給水パイプ内の水が流れ落ちますのでご注意ください。



3 給水管接続ナットを立ちカラン締めでゆるめ、給水パイプを取外します。

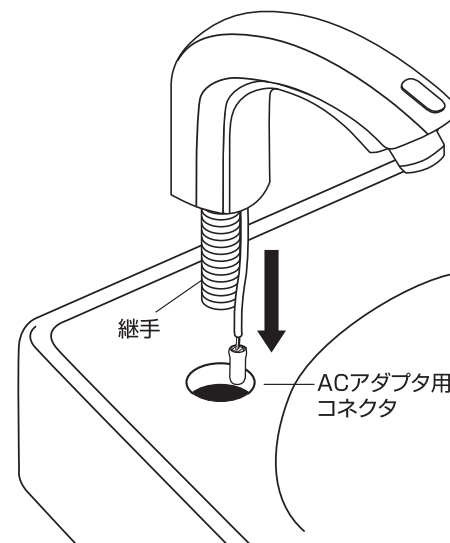
4 締付け用ナットを立ちカラン締めでゆるめ、取外します。

5 蛇口を洗面台から抜き取ります。



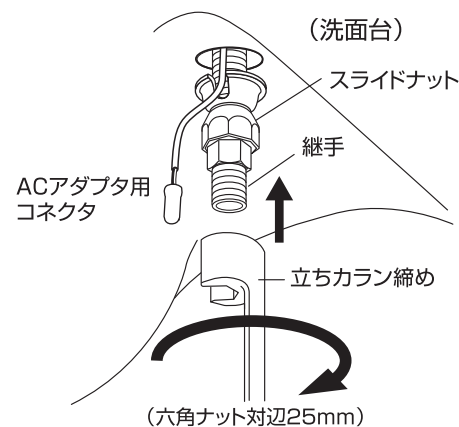
※付属のフレキホースと交換するため、取外した給水管、締付け用ナットは不要となります。

7 5477型 (単水栓タイプ) の取付け方



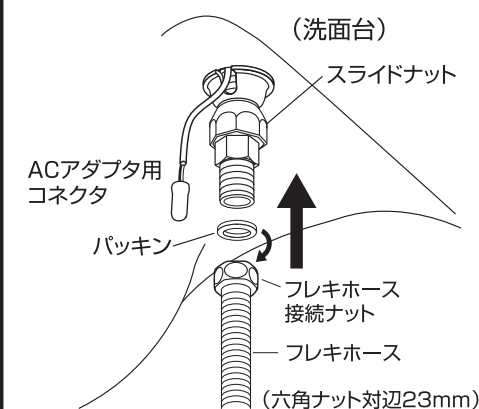
1 本体を洗面台既存穴(Φ26~Φ38)の中心に継手を差し込みます。

[注意]
 必ずACアダプタ用コネクタから差し込んでください。ACアダプタ用コネクタやケーブルに負担をかけないでください。(引張ったり、折り曲げたり、ねじったり、挟んだりしないでください)



2 洗面台の裏からスライドナットを継手に下から上に止まるまで押し込みます。次に立ちカラン締めで締付け、本体を洗面台に固定します。

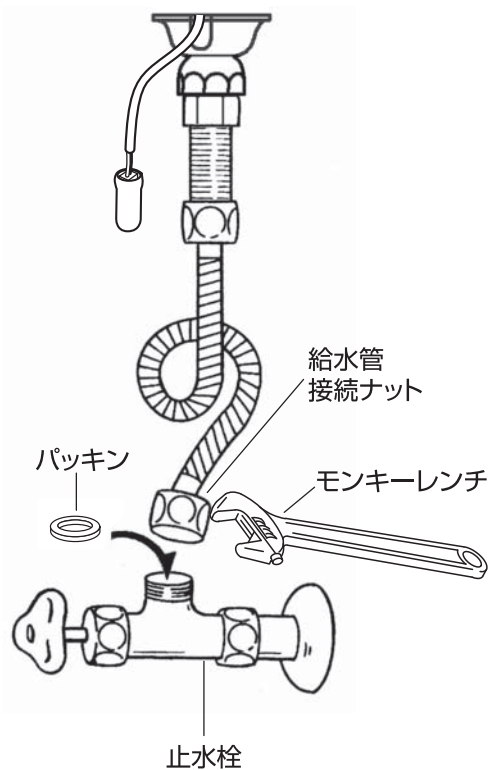
[注意] ACアダプタ用コネクタやケーブルをスライドナットで挟まないよう図のようにスライドナット切り込みに通してスライドナットを締め付けてください。



3 本体側のフレキホース接続ナットにパッキンを入れ、本体とつなぎ、立ちカラン締めで締付けてください。

7 5477型 の取付け方 (単水栓タイプ)

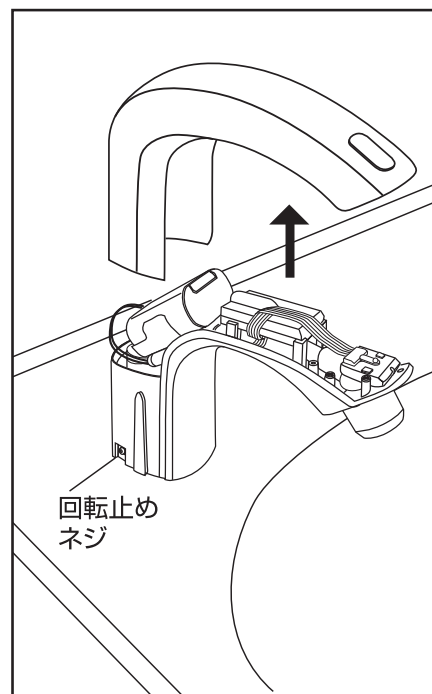
- 4** 止水栓側の接続ナット(下側)にパッキンを入れ、止水栓とつなぎモンキーレンチで締めて固定します。



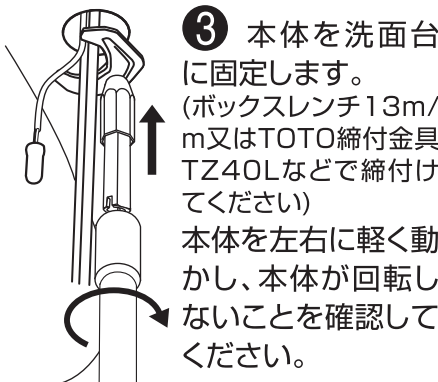
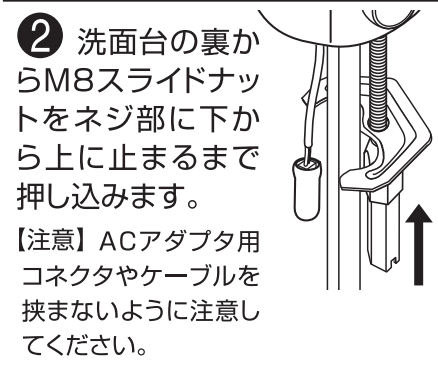
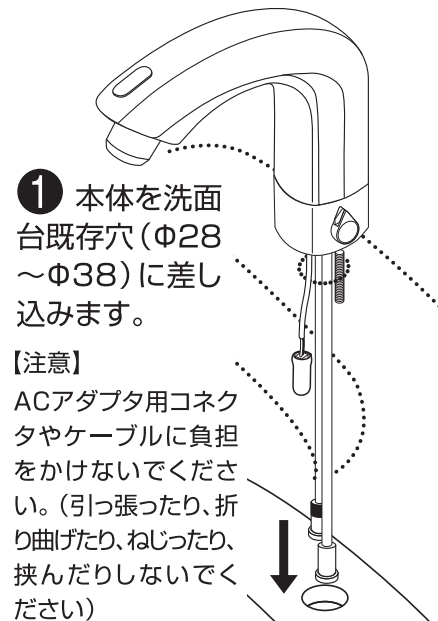
- 5** カバーを引き抜き上げます。この時、回転止めネジは絶対に抜かないでください。

- 6** この後電池の装着又はACアダプタACT-20(別売)の接続をしてください。

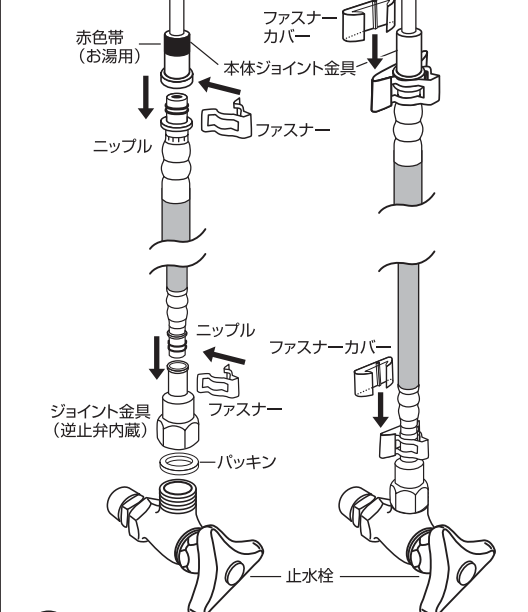
- 9** 電池の装着/ACアダプタACT-20(別売)の接続(P11)を参照してください。



8 5478型 の取付け方 (湯水混合栓タイプ)



- 4** 本体ジョイント金具に給水ホースのニップル部を真っすぐ差し込み、接合部をファスナーで固定し、ファスナーカバーを差し込みます。

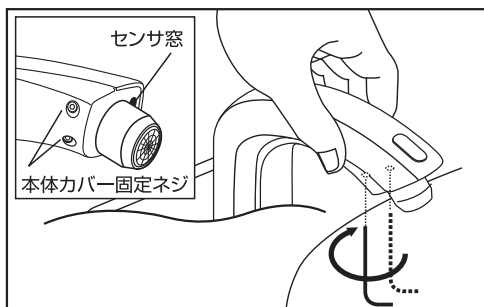


- 5** 止水栓への接続はジョイント金具のキャップを外し、中のパッキンを入れたままスパナなどで締付けて固定をしてください。続いて給水ホースのニップル部を差し込み、接合部をファスナーで固定してください。最後にファスナーカバーを差し込みます。(漏水防止のため付属のパッキンを必ずお使いください)

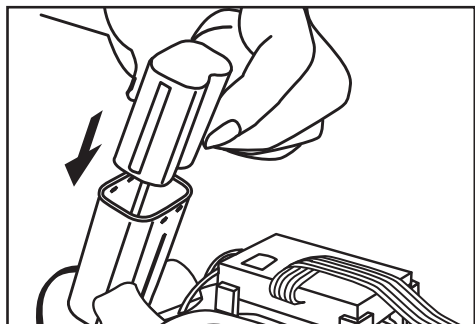
- !**
- 給水ホースが抜けないことを確認してください。
 - 湯と水の逆配管は絶対にしないでください。やけどの原因となります。
 - 給水ホースの接続は、ホースの根元に力がかからないよう、緩やかに曲げてください。
 - ニップルの「Oリング」がはみ出していないか必ず確認してください。
 - ファスナーカバーは、確実に装着されているか必ず確認してください。

9 電池の装着

- 1 付属の六角レンチで本体カバー固定ネジ2箇所を緩め、カバーを引き抜き上げます。

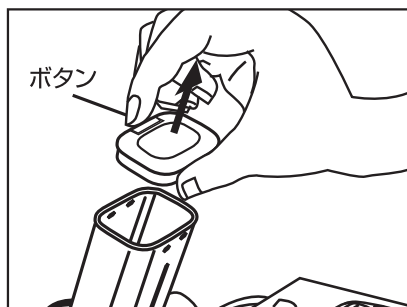


- 3 リチウム電池 (CR-P2) を下図のように (電極を下に向ける) 入れ、フタを閉めます。この時、5秒間はセンサー窓の前に手を出さないでください。



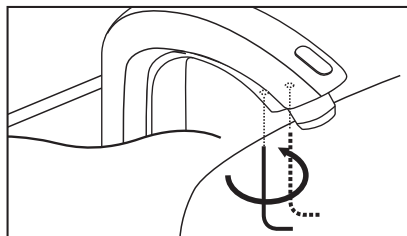
- 濡れた手での装着はしないでください。感電の原因となります。

- 2 下図のようにボタンを押しながら電池ボックスのフタを開けます。



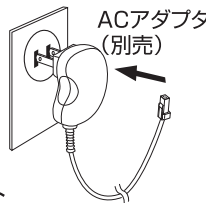
- 4 手を出して動作確認をします。
※正常に動作しない場合は電池を抜いて、5秒間放置してから再度電池を入れてください。

- 5 最後にカバーをかぶせ、付属の六角レンチでカバーと本体を本体カバー固定ネジで2箇所締付け固定します。

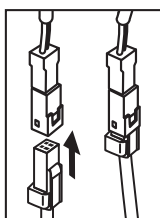


ACアダプタACT-20 (別売) 接続の場合

- 1 ACアダプタ (別売) をコンセントに差し込みます。



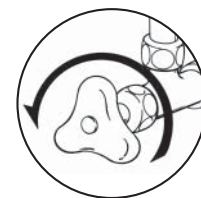
- 2 本体からきているコネクタのゴムキャップを外し右の図のように接続します。この時、5秒間はセンサー窓の前に手を出さないでください。



- 濡れた手でコンセントやコネクタを接続しないでください。
- ACアダプタは、指定された電源電圧以外の電圧では使用しないでください。
- ACアダプタケーブルを引っ張ったり、折り曲げたり、ねじったりしないでください。

10 給水

以上で取付けは完了です。必ず給水側の止水栓を先に開き、水漏れがないか確認してください。センサーの前に手を差し出して吐水をご確認ください。5478型の場合、給湯の止水栓を開き、湯温と流量を調整してください。やけどの恐れがありますので、給湯の止水栓の調整には、十分注意してください。

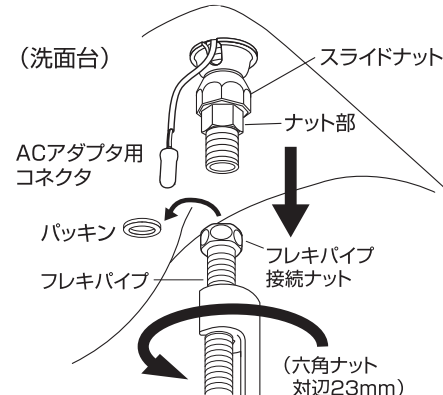


※本体の湯水調整つまみでは、流量の調整を行うことはできません。

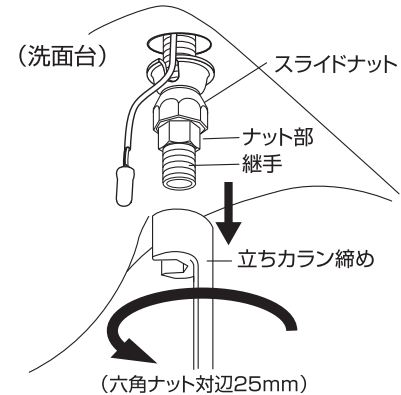
- やけどの恐れがありますので、お湯側の止水栓は先に開けないでください。

11 5477型 (単水栓タイプ) 本体の取外し方

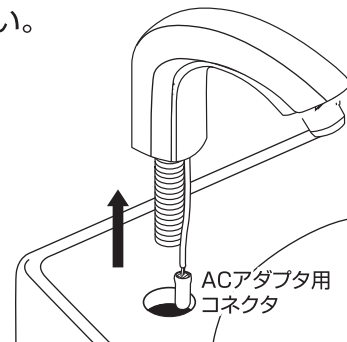
- 取外しする前に止水栓を閉じてください。
- ACアダプタを接続している場合は、ACアダプタと本体を繋いでいるコネクタを外し、ACアダプタをコンセントから抜いてください。



- 1 洗面台の裏から本体とフレキパイプ接続ナットを外し、立ちカラン締めで緩めてください。本体側のフレキパイプ接続ナット内からパッキンも外してください。



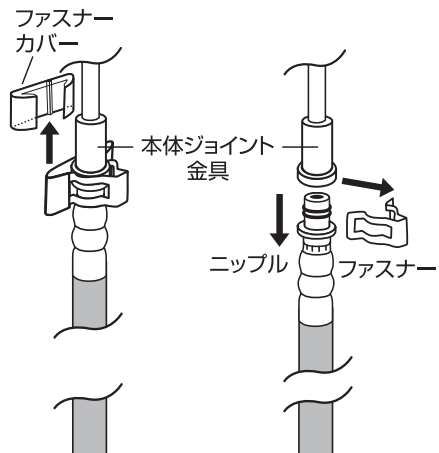
- 2 スライドナットを立ちカラン締めで緩めます。次にスライドナットのナット部を回し継手から外してください。



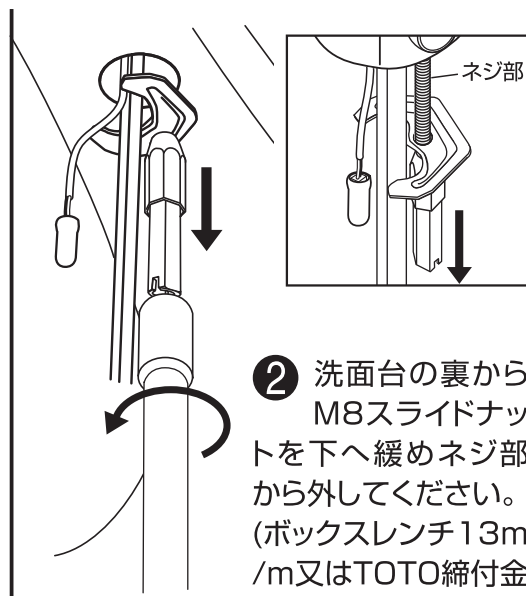
- 3 本体とACアダプタ用コネクタを洗面台既存穴から引き抜きます。ACアダプタ用コネクタやケーブルに負担 (引っ張ったり、折り曲げたり) をかけないようにゆっくり引き上げてください。

12 5478型 (湯水混合栓タイプ) 本体の取外し方

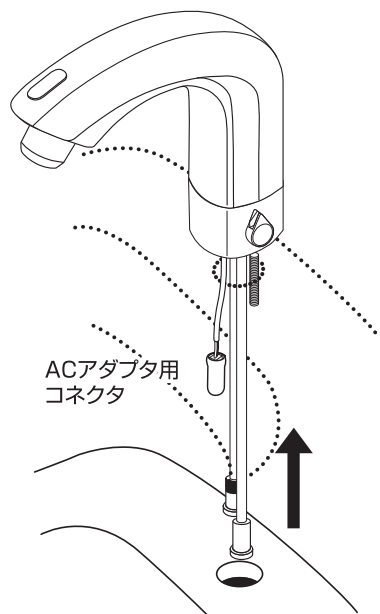
❗ 取外しする前に止水栓を閉じてください。



❶ 本体ジョイント金具接合部からファスナーカバーとファスナーを引き抜き、給水ホースのニッブル部を本体から外します。



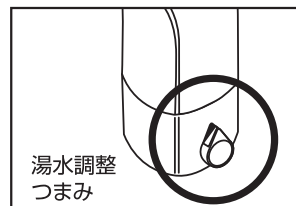
❷ 洗面台の裏からM8スライドナットを下へ緩めネジ部から外してください。(ボックスレンチ13mm又はTOTO締付金具TZ40Lなど使用)



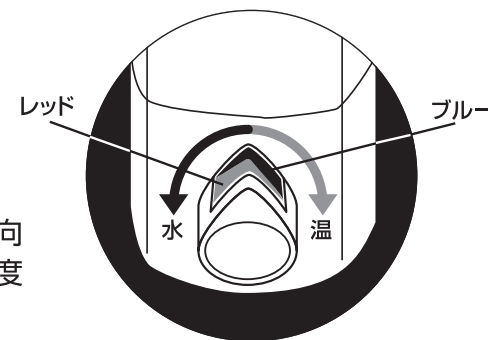
❸ 本体とACアダプタ用コネクタを洗面台既存穴から引き抜きます。ACアダプタ用コネクタやケーブルに負担(引っ張ったり、折り曲げたり)をかけないようにゆっくり引き上げてください。

13 5478型 (湯水混合栓タイプ) 湯水調整及び設定位置の固定

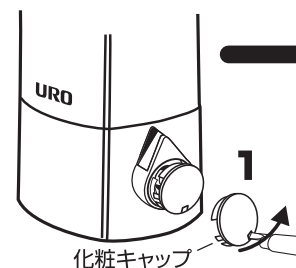
※季節の変化、水温、水圧の変化により設定温度が変わる場合があります。



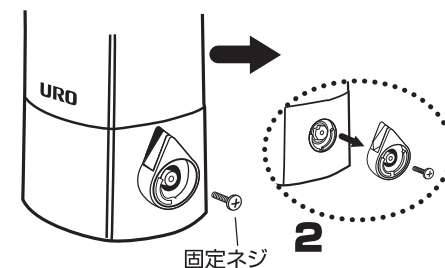
湯水調整つまみを時計反対回りの方向で温度が下がり、時計回りの方向で温度が上がります。



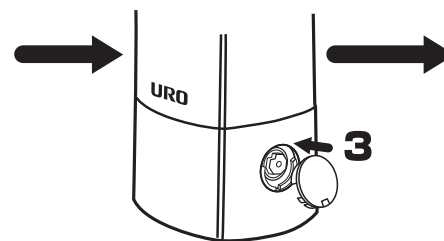
● 不特定多数の方が使用する環境の場合、湯水調整つまみで設定した位置の固定ができます。



❶ 温水調整つまみで温度を設定し、下側の切り欠き穴に小さめのドライバーなどを差し込み、手前に引いて化粧キャップを外します。

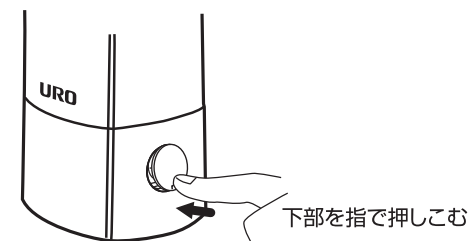


❷ 中の固定ネジを外し、つまみを外してください。(※取外したつまみと固定ネジは必ず保管してください)



化粧キャップの上部をまずはめ込む

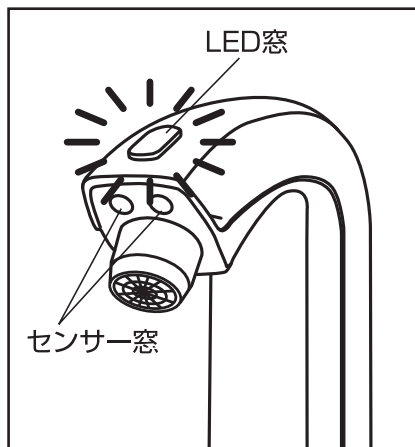
❸ 化粧キャップの上部をはめ込み、最後にその下部を押してください。



下部を指で押しこむ

※元に戻す場合は、化粧キャップを外し湯水調整つまみを切り欠き部分に合わせ、固定ネジで締め付けてから、化粧キャップを取付け温度調整をしてください。

14 電池交換



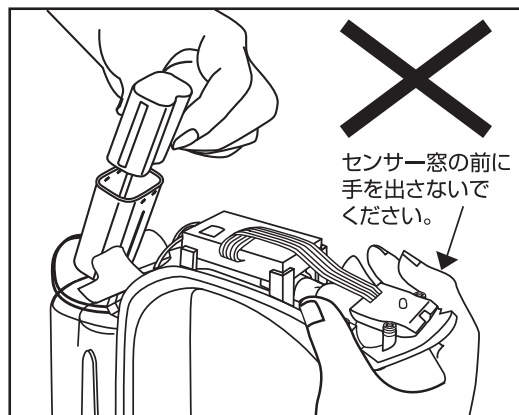
電池交換が必要になると、手を検知している時だけ、カバー上面にある検知・電池交換表示(表示LED)が、赤く点滅(1秒間に5回)しますので新しい電池と交換してください。(P11…電池の装着参照)さらに電圧が低下すると検知・吐水を停止しますが、停止後48時間は表示LEDだけが点滅(3秒間隔で2回連続点滅)します。

電池交換の手順

- 1.古い電池を取外します。
- 2.必ず、5秒間お待ちください。
- 3.新しい電池を装着します。
- 4.電池を装着して3秒間LEDが点滅し、自動的に検知距離を設定します。

この間センサー窓の前に手を出さないでください。

検知距離が正しく設定されません。



■正常に動作しない時は

電池装着後の動作確認の際に正常な動作が行われていない場合には、電池を抜いていただき、5秒間放置してから再度電池装着を行なってください。

※使用している電池はリチウム電池CR-P2型です。

15 メンテナンス

- 汚れを落とす際には、乾いたやわらかい布で拭いてください。
- シンナー、ベンジン、アルコール類液、酸・アルカリ性洗剤、研磨材等は使用しないでください。傷や変色、変形などの原因となります。
- ブラシ、タワシ類などでこすると傷の原因となります。
- センサー部の汚れや傷は、誤動作による故障・事故の原因となります。汚れたときにはやわらかい布で拭いてください。



16 LED窓の表示について

■電池装着時

0~3秒



1秒間に1回点滅

・センサーが検知距離を設定している状態

■異常検知表示



・異常検知したまま30秒間経過すると2秒間隔で点滅
・誤動作を防止するためセンサー前面の汚れや障害物など、異常検知の原因を取り除いて下さい。正常に戻ります。

■電池交換表示



・検知した時に、0.2秒間隔で短い点滅
・電池が消耗していますので早めに電池交換してください。

■動作停止表示



・3秒間隔で2回連続点滅(但し、動作停止後48時間のみ)
・電池が完全に消耗し、動作が停止します。
電池交換してください。

17 故障かな?と思ったら

故障かな?と思ったら...

修理を依頼される前に、次のことを確認してください

| 症状 | 確認していただくこと | 処置のしかた | 参照ページ |
|------------|----------------------------|--|--------------|
| 水またはお湯が出ない | 水またはお湯の止水栓は開いていますか | 閉じていれば開いてください | P.9 |
| | 電池またはACアダプターが正しくセットされていますか | 向きが違っていたら正しい向きに直してください コンセントやコネクタが抜けていたら、しっかり差し込んでください | P.11 |
| | センサー部の前に障害物はありませんか | あれば取り除いてください それでも水が出ない場合は、電池を一度抜き取り5秒後に再度入れ直してください ACアダプタ使用の場合は、コネクタを一度抜き5秒後に再度入れ直してください | P.11 P.15 |

※上記の箇所を調べても復旧しない場合は電池の寿命切れが考えられますので、その場合は新しい電池と交換してください

| | | | |
|-----------------|------------------------------------|----------------------------------|------|
| 人がいないのに水が出てしまう | センサー前面に水滴が付いたり、汚れたりしていませんか | 水滴は拭き取ってください 汚れていたらきれいにしてください | P.16 |
| | センサー部の前に障害物はありませんか(但し、30秒でオートストップ) | あれば取り除いてください | P.16 |
| 吐水口からの水もれが止まらない | 止水栓を閉めすぎていませんか | 止水栓を開いて水量を増やしてください | P.9 |

※上記の箇所を調べても復旧しない場合は止水栓を閉めてください

以上の確認をされても、元に戻らない場合はお求めになった販売店へご連絡ください

18 アフターサービス

アフターサービスについて

- ①保証書は取扱説明書の裏面に付いています。お買い上げ日などの記入及び記載内容をご確認の上、大切に保管してください。
- ②保証期間はお買い上げ日より1年間です。万一故障の際は、保証書及び品質保証書に基づき修理いたします。お買い上げの販売店までお申しつけください。
- ③保証期間を経過した後、修理を依頼される場合は、お買い上げの販売店までご相談ください。修理により本品の機能が維持できる場合には、ご希望により有料で修理いたします。
- ④本品の修理対応年数(機能を維持するために必要な部品の最低保有年数)は製造終了後5年といたします。なお、期間経過後も故障内容によっては、修理が可能な場合もありますのでお買い上げの販売店又は、弊社までお問い合わせください。

品質保証書

- 1.取扱説明書等に従った正常な使用状態で故障した場合には、お買い上げの販売店が無料修理いたします。
- 2.保証期間内にて故障して無料修理をお受けになる場合は、商品と本書をご持参のうえ、お買い上げ販売店にご依頼ください。
- 3.保証期間内でも次の場合は有償修理となります。
 - (1) 使用上の誤り、および不当な修理や改造による故障及び損傷。
 - (2) お買い上げの後の落下などによる故障、及び損傷。
 - (3) 火災・地震・水害・落雷・その他の天災地変・公害や異常電圧による故障、及び損傷。
 - (4) 本書の提示がない場合。
 - (5) 本書にお買い上げ年月日・お客様名・販売店名の記入及び販売店の捺印のない場合、あるいは字句を書きかえて訂正印のない場合。
- 4.本書は日本国内においてのみ有効です。
- 5.本書は再発行致しませんので紛失しないように大切に保管してください。

修理メモ

※その他ご不明な点は、販売店 又は、弊社までお問い合わせください。